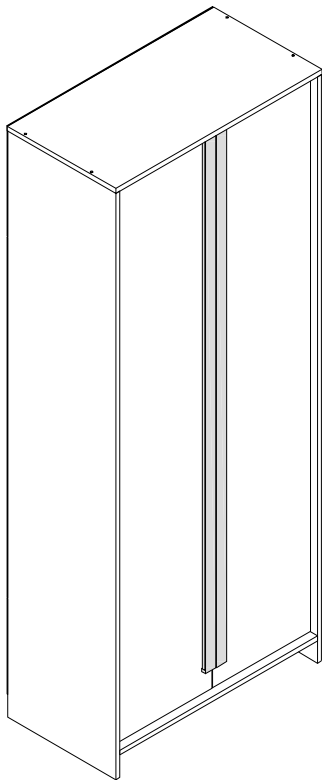


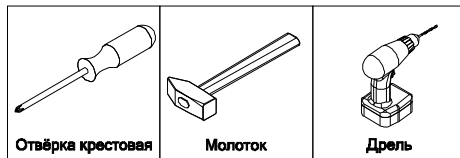
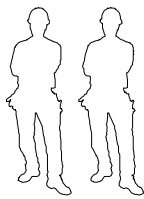
Набор мебели "Скаут" Шкаф 2 дв.



г. Брянск
2016

Ведомость листовых деталей				
№ п/п	Наименование	Размер	Кол-во	
1	Колпак	800x420	1	
2	Дно	786x418	1	
3	Боковина правая	1868x420	1	
4	Боковина левая	1868x420	1	
5	Перегородка	1196x378	1	
6	Полка стационарная	786x378	2	
7	Полка съёмная	250x378	1	
8	Щит жесткости 1	500x180	1	
9	Щит жесткости 2	786x180	1	
10	Дверь	846x321	2	
11	Задняя стенка	906x396	2	
12	Ручка	1786x40	2	

1 Конфирмат 8 шт	2 Шток эксцентрика 20 шт	3 Эксцентрик 20 шт	4 Штанга выдвижная (300 мм) 1 шт	5 Евровинт для петель 16 шт
6 Шуруп 4x13 20 шт	7 Заглушка самоклеющаяся 20 шт	8 Ключ шестигр. 4мм 1 шт	9 Гвоздь 1,6x25 54 шт	10 Шуруп 3x16 36 шт
11 Опоре накладная 4 шт	12 Петля вкладная 8 шт	13 Винт Varianta 8 шт	14 Винт для Flipper 8 шт	15 Полкодержатель Flipper 8 шт
16 Соединительный профиль для ДВП 1 шт (1874 мм)	17 Уголок 585 1 шт	18 Шуруп 4x13 2 шт	19 Дюбель-гвоздь 6 x 40 1 шт	



3 - номер детали по ведомости

1 - обозначение последовательности действий

1 2 3 4 - фурнитура, используемая на данном этапе

Сборку изделия производить на ровном полу, застеленном материалом, предотвращающем порчу деталей, и согласно данной инструкции.

Перед сборкой изделия необходимо внимательно ознакомиться с инструкцией, проверить в соответствии с настоящей инструкцией количество деталей и фурнитуры, определить положение деталей в изделии по схеме сборки.

Детали необходимо закреплять прочно, не допуская их качания. При сборке следует избегать неосторожных ударов и излишних усилий.

Настоятельно рекомендуем доверить сборку изделия профессиональным сборщикам мебели.

Внимание! Дверь можно навешивать на любую боковину.

Сохранность и долговечность мебели зависит от эксплуатации и ухода за ней.

1. Не рекомендуется:

- устанавливать изделия вблизи отопительных приборов;
- содержать изделия в сырых не отапливаемых помещениях;
- ставить на поверхности полок, горизонтальных щитов горячие предметы;
- оставлять без надобности двери открытыми, ящики выдвинутыми.

2. Необходимо:

- лицевые поверхности беречь от механических повреждений, т.к. их ремонт в домашних условиях почти невозможен;
 - предохранять изделия от попадания на них кислот, щелочей, различных растворителей; облитое место следует немедленно вытереть сухой мягкой тканью;
- протирайте изделия мягкой, сухой тканью; при этом допускается использование только специальных составов для ухода за мебелью.

Внимание!

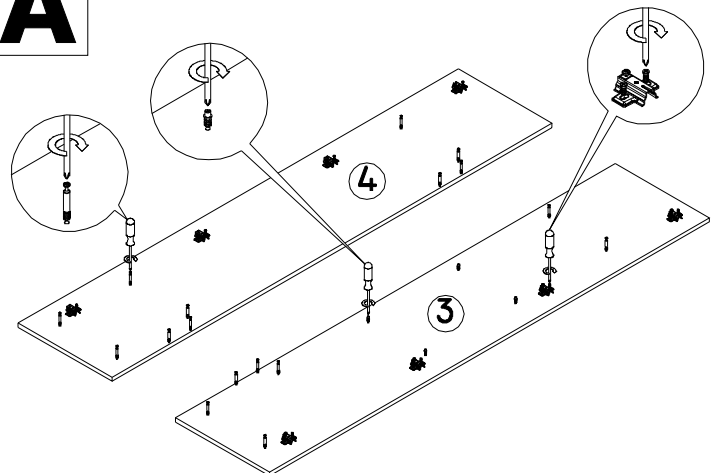
В связи с постоянным совершенствованием и модернизацией продукции предприятие оставляет за собой право вносить изменения в конструкцию без предварительного оповещения.

За механические повреждения, возникшие при транспортировке, сборке и хранении предприятие-изготовитель ответственности не несет.

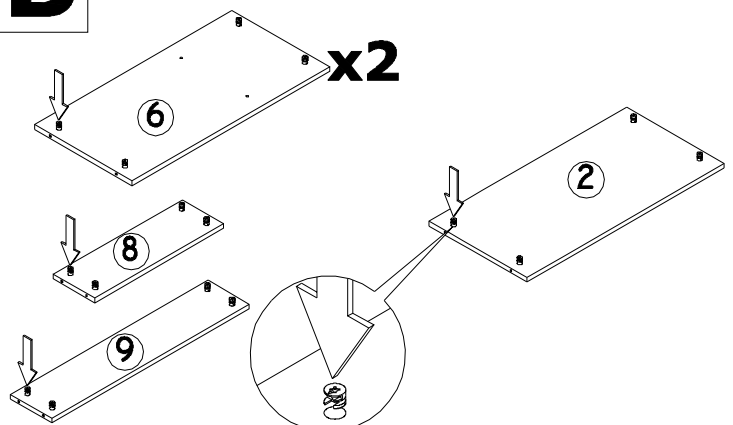
В случае обнаружения производственных дефектов или недостачи элементов следует обращаться по месту приобретения мебели.

По вопросам обращаться по адресу 241902, Россия, г. Брянск, пгт. Белые Берега, ул. 1 мая, д. 30
тел./факс (4832) 78-88-90, e-mail: mebel@mebelgrad.com, WWW.mebelgrad.com.

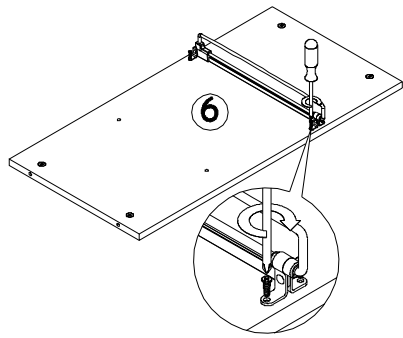
А 212 514



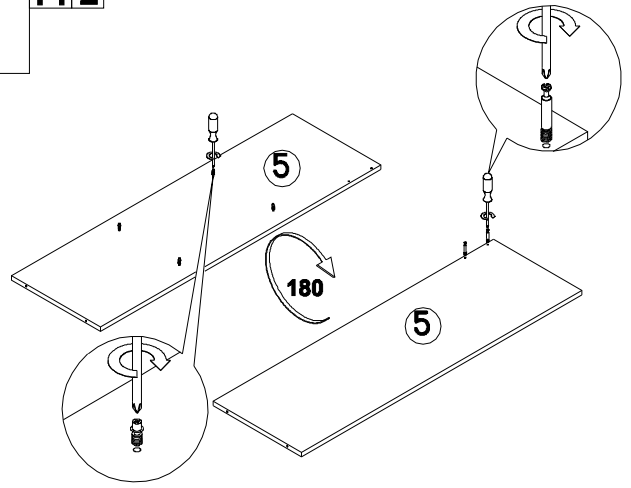
Б 3



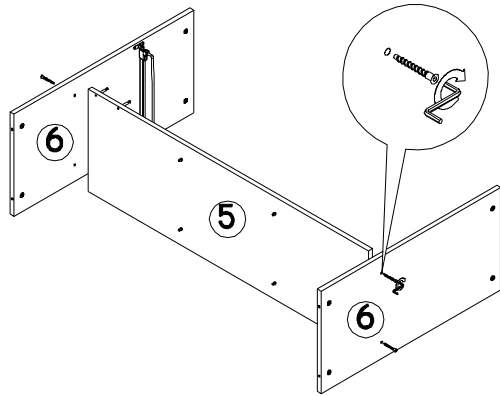
В 64



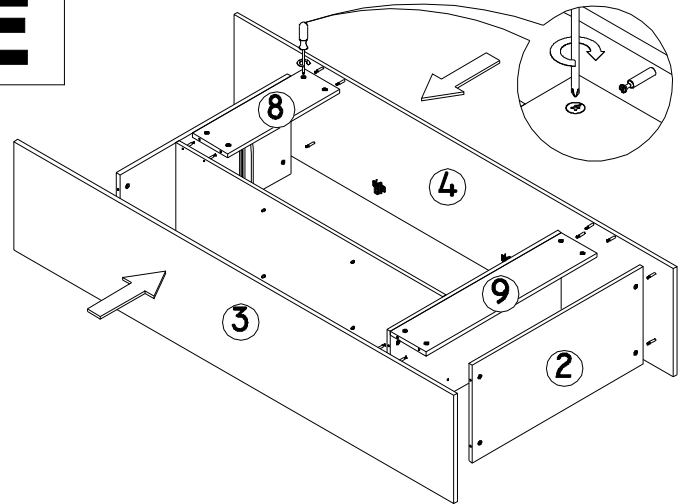
Г 142



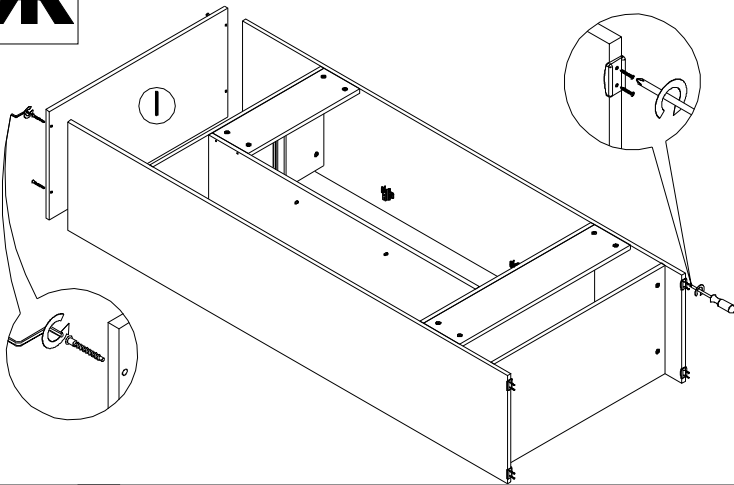
Д 18



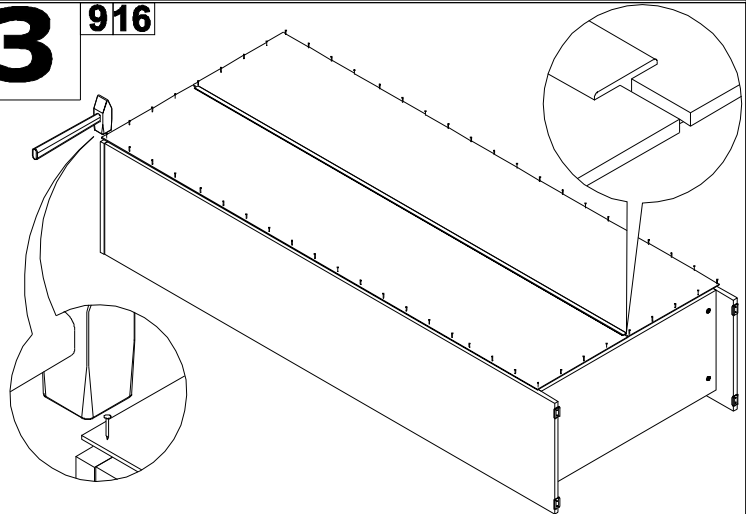
Е



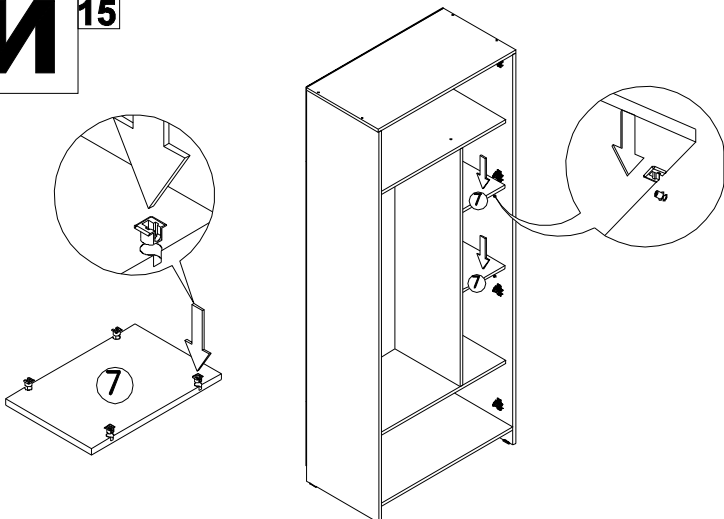
Ж 1 81110



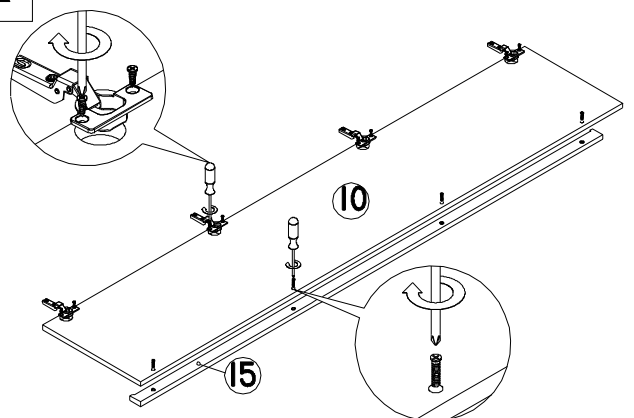
З 916



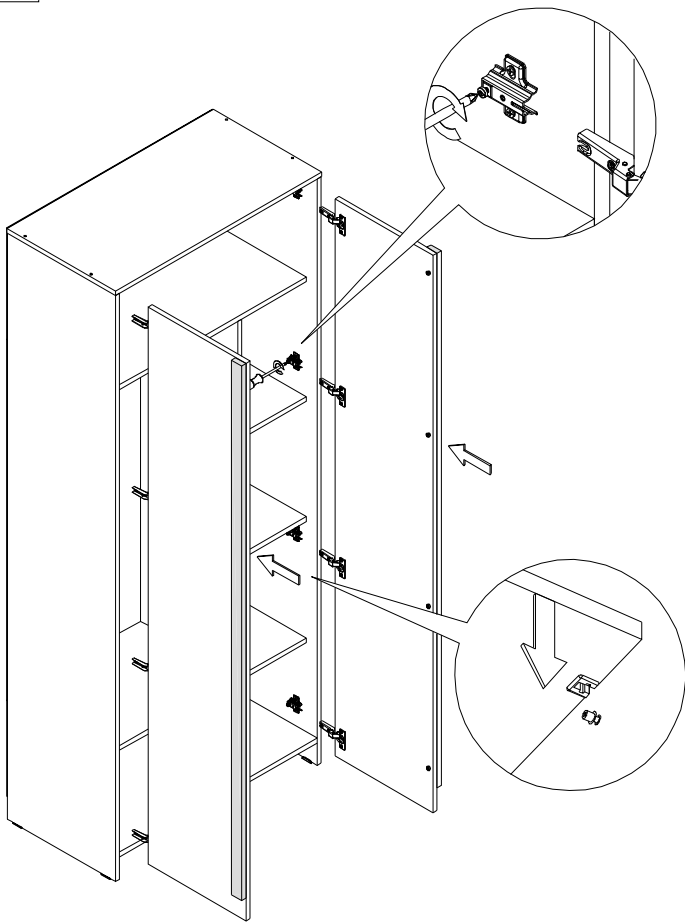
И 15



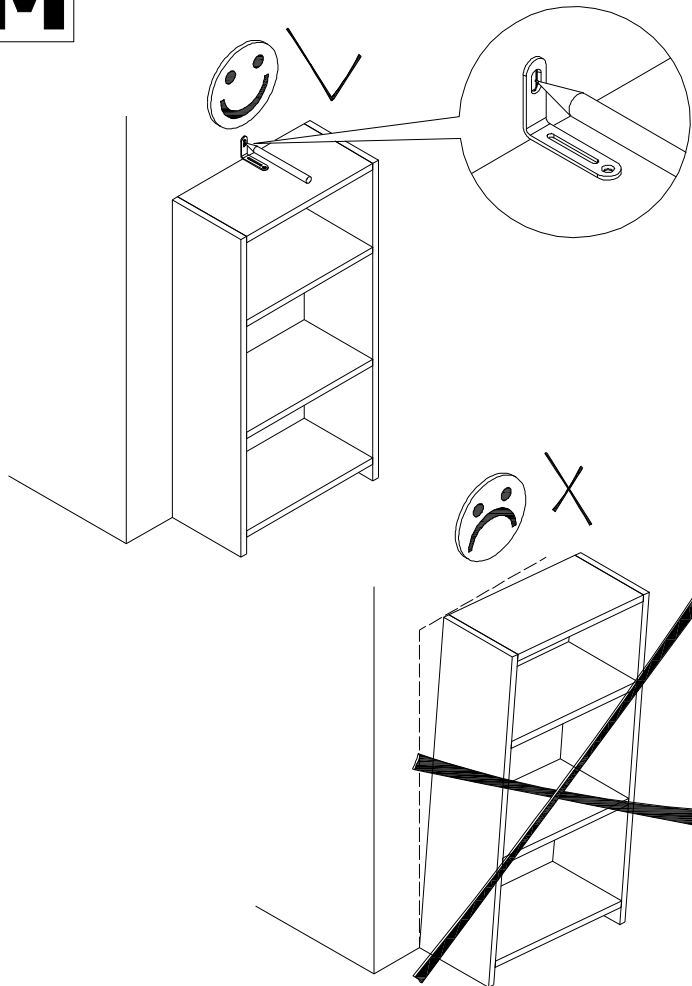
К 61213



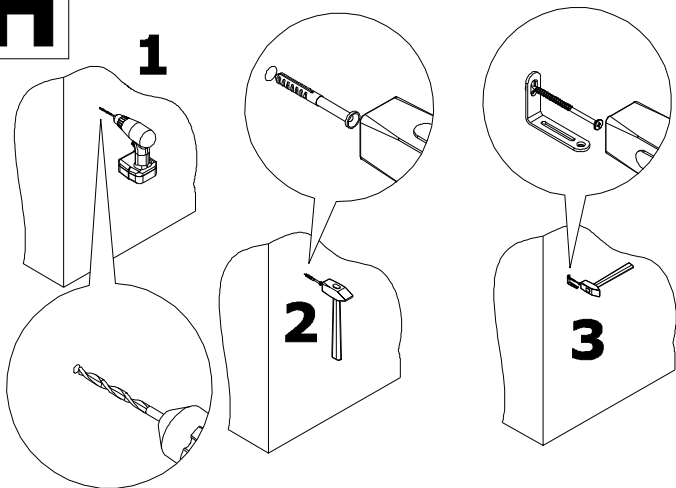
Л 121415



М 17



Н 1719



О 1718

