

Мебельная компания «МиФ»

Паспорт изделия

Инструкция по сборке и эксплуатации мебели

Модульная система для спальни «Бася»

Трюмо с зеркалом

800x1625x446 (ШxВxГ)



Изделие производится в цвете:

Венге - Дуб беленый



Россия, 440054, г. Пенза, ул. Аустрина, д. 139А

Телефон: (8412)20-20-37

E-mail: mif-penza@mail.ru

Сайт: www.mebelmif.ru

Комплектовочная ведомость на детали

Упаковка №	Наименование	Цвет детали в комплектации:	Размеры, мм	Кол-во, шт.	№
		Венге - Дуб беленый			
1	Боковина	Венге	800x400	1	5
1	Боковина	Венге	800x400	1	6
1	Крышка	Венге	802x430	1	8
1	Планка	Венге	768x60	2	7
1	Планка	Венге	768x60	1	13
1	Вязка	Венге	312x768	1	8
2	Подзеркальник с зеркалом	Венге	890x400	1	15
1	Задняя стенка ящика	Венге	710x120	1	10
1	Передняя стенка ящика	Венге	710x120	1	14
1	Боковина ящика	Венге	350x120	1	11
1	Боковина ящика	Венге	350x120	1	12
1	Лицевая панель	Дуб беленый	172x797	1	2
1	Дно ящика (ЛДВП)	Белый	722x330	1	1
2	Подзеркальник с зеркалом	Венге	600x190	1	17
2	Подзеркальник с зеркалом	Венге	600x190	1	16
3	Фурнитура				

Сборку рекомендуется производить с помощью специалиста, так как неправильная сборка может привести к нежелательным последствиям. Инструкция даст Вам необходимые рекомендации по сборке, порядка которого просим Вас придерживаться. Перед сборкой внимательно ознакомьтесь с инструкцией, проверьте комплектность фурнитуры и разберите ее по назначению.

необходимый инструмент
для сборки



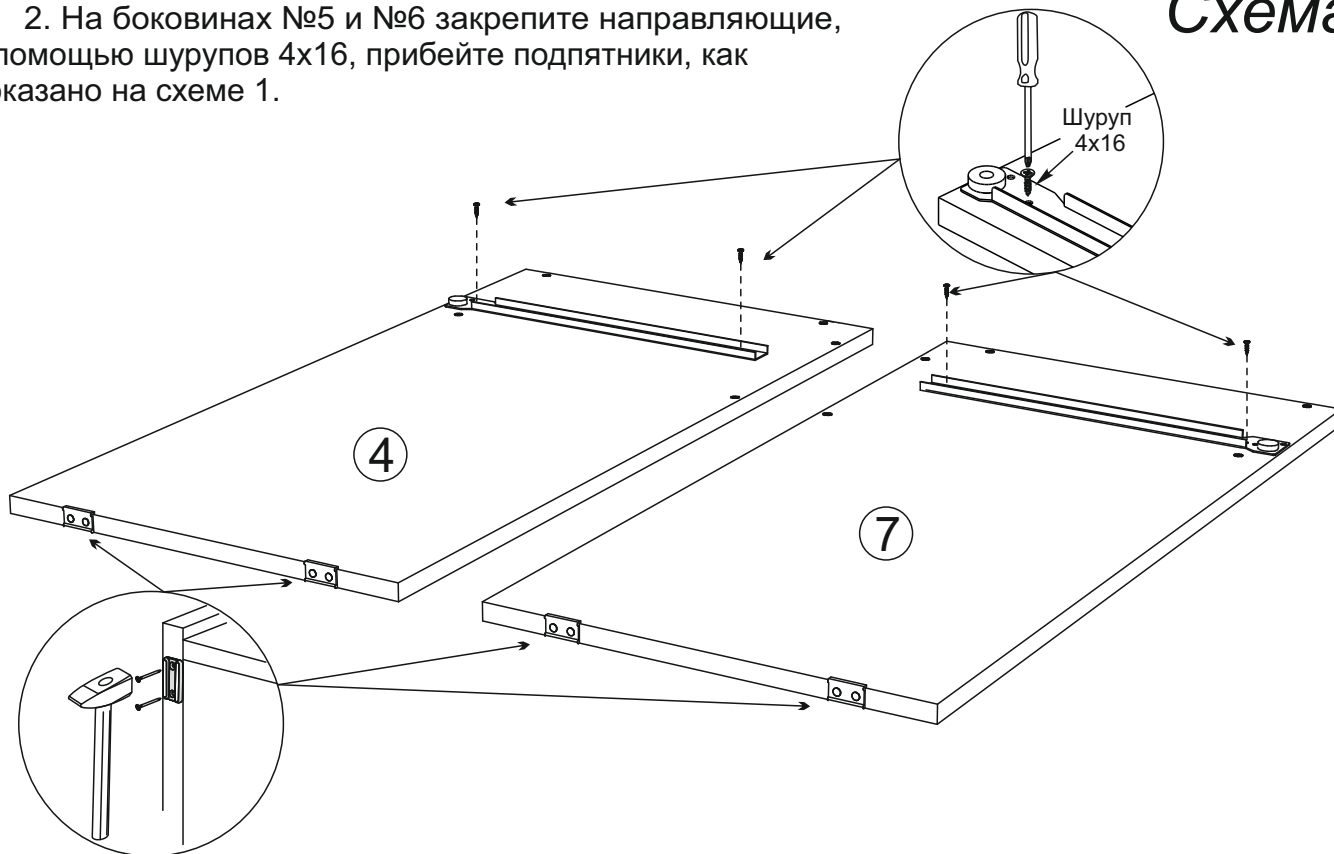
<p>Стяжка межсекционная</p> <p>1 шт</p>					
<p>Евровинт 6x50</p> <p>16 шт</p>	<p>Гвоздь 1,6x25</p> <p>8 шт</p>	<p>Шуруп 4x16</p> <p>36 шт</p>	<p>Шуруп 4x25</p> <p>2 шт</p>	<p>Шуруп 4x45</p> <p>2 шт</p>	<p>Направляющая 350 мм</p> <p>1 компл</p>
<p>Ключ для евовинта</p> <p>1 шт</p>	<p>Заглушка для евовинта</p> <p>14 шт</p>	<p>Подпятник</p> <p>4 шт</p>	<p>Ручка С-18 192 мм</p> <p>1 шт</p>	<p>Навес прямой</p> <p>2 шт</p>	<p>Петля карточная</p> <p>4 шт</p>

Схема сборки: Трюмо «Бася»

1. Сборку необходимо производить вдвоем, на чистой, ровной поверхности. Предварительно, перед сборкой, определить место установки изделия, вскрыть пакеты и приступить к сборке согласно схеме.

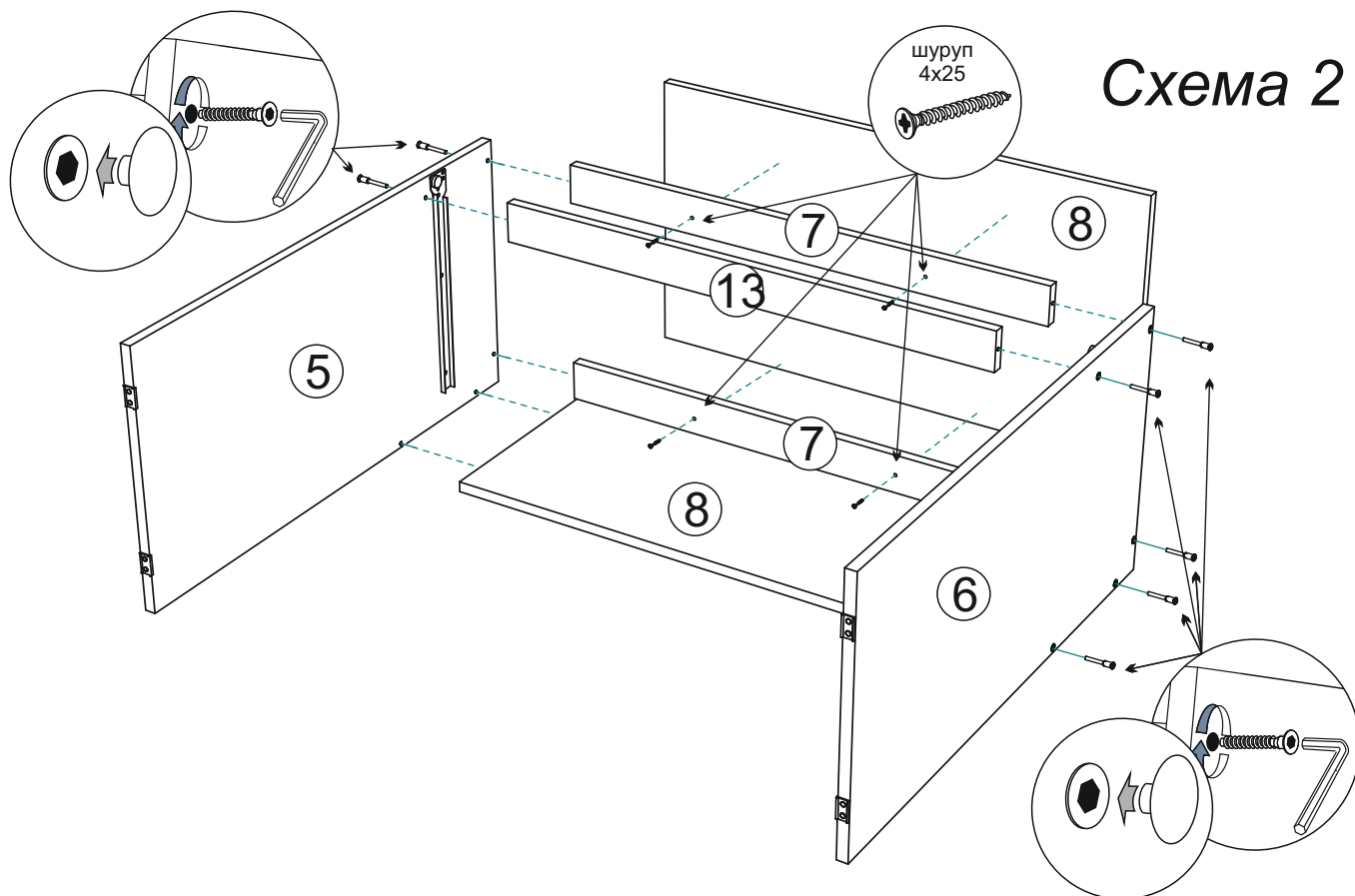
2. На боковинах №5 и №6 закрепите направляющие, с помощью шурупов 4x16, прибейте подпятники, как показано на схеме 1.

Схема 1



3. Соедините евровинтами боковины №5 и №6 с планками №7 и №13 и вязкой №8, Закрепите крышку №8. Для этого вверните шурупы 4x25 в крышку №8 через планки №7, как показано на схеме 2.

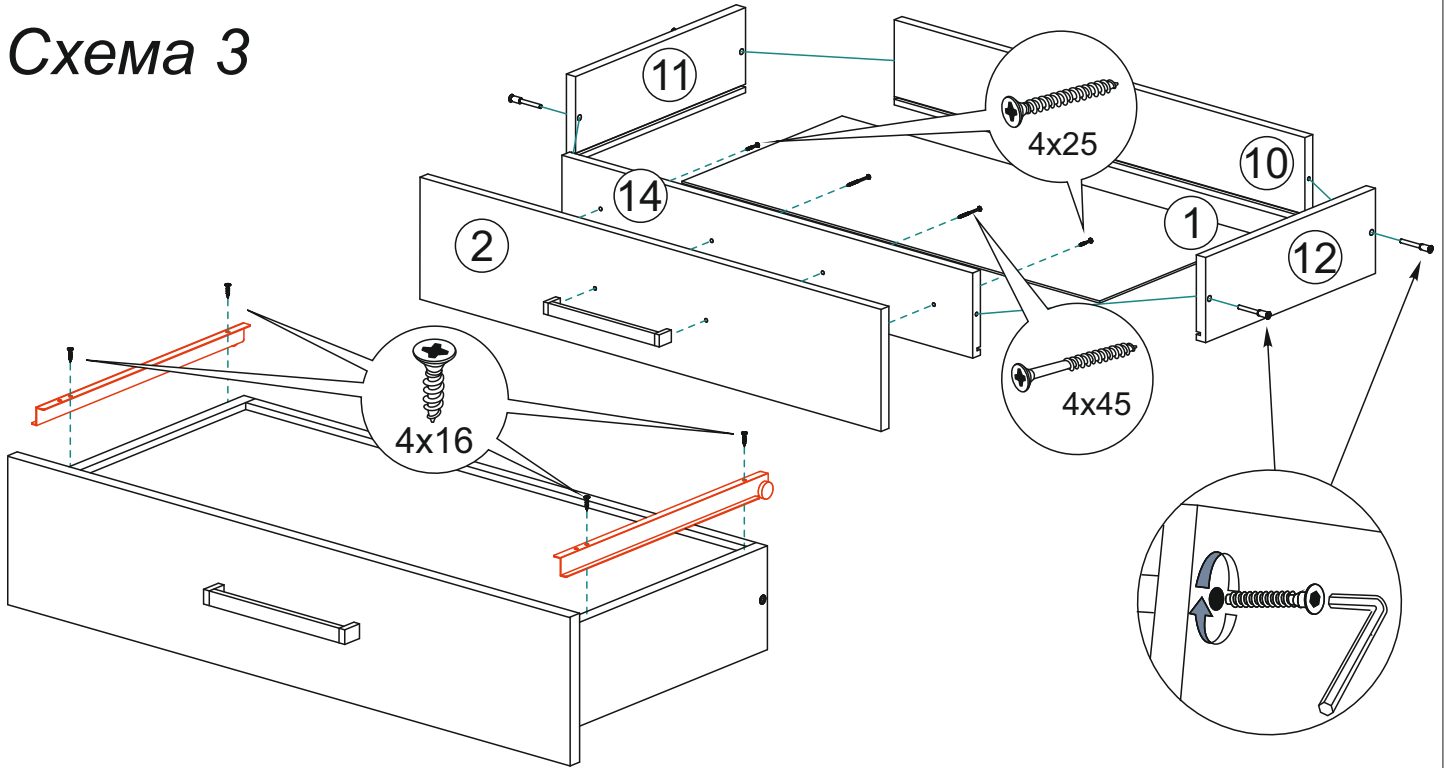
Схема 2



4. Собираем ящик, как показано на схеме 3:

- евровинтами соединяем детали ящика (поз. № 10, 11, 12 и 14).
- дно ящика (поз. №1) устанавливается в паз при сборке ящика.
- фасад ящика №2 крепим к детали №14 шурупами 4x25.
- к детали №2 крепим ручку шурупами 4x45.
- устанавливаем ответные части направляющих снизу боковины ящика и крепим их шурупами 4x16 из комплекта фурнитуры.

Схема 3



5. Установите секцию на место. Установите на место ящик и отрегулируйте его положение. Прикрепите подзеркальник №15 к корпусу при помощи евровинтов и межсекционной стяжки. Затем к нему прикрепите подзеркальнички №16 и №17 при помощи карточных петель и шурупов 4x16, как показано на схеме 4.

Внимание!!! При монтаже подвесов, есть большой риск поцарапать зеркало. Что бы избежать этого прикручивайте подвесы на чистой поверхности, проложив под стекло бумагу, чистую ткань и т.п. Можно использовать гофрокартон от упаковки.

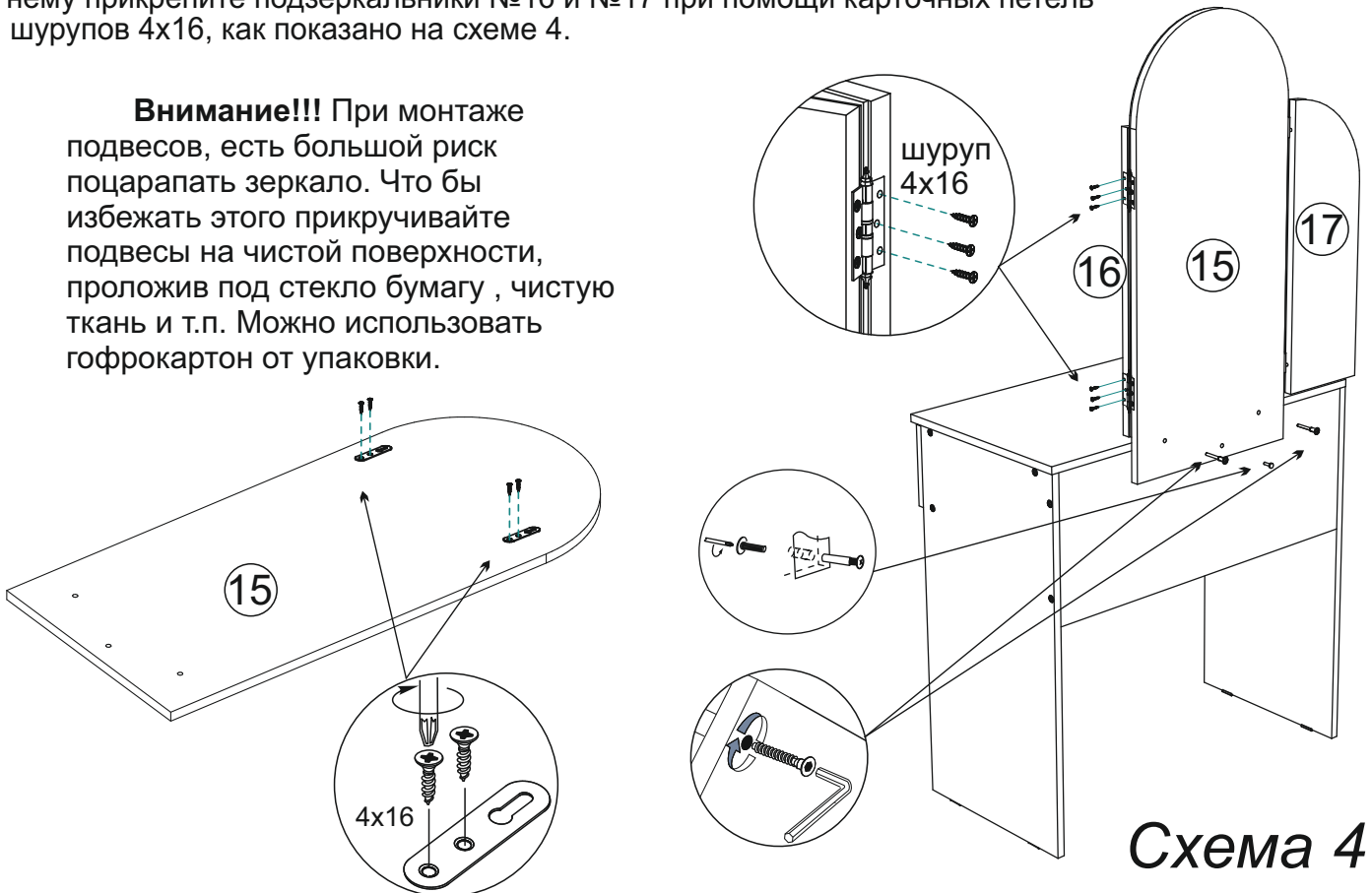


Схема 4

Инструкция по уходу за мебелью и правила эксплуатации

Для поддержания надлежащего внешнего вида и увеличение срока эксплуатации рекомендуется соблюдать следующие общие правила:

1. Мебель должна эксплуатироваться в сухих и теплых помещениях, имеющих отопление и вентиляцию при температуре воздуха не ниже +1° и не выше +40°, относительной влажности 65-85%.
2. Расположение мебели ближе одного метра от отопительных приборов и других источников тепла, а также под прямыми солнечными лучами, вызывает ускоренное старение покрытия и деформацию мебельных щитов.
3. Поверхность деталей мебели следует оберегать от попадания влаги во избежание разбухания каркасов, фасадов и столешницы, отклеивания кромок на боковых поверхностях.
4. Следует оберегать поверхность мебели и ее конструктивные элементы от механических повреждений, которые могут быть вызваны воздействием твердых предметов, абразивных порошков, а также чрезмерными физическими нагрузками.
5. Изделия мебели необходимо устанавливать на ровные поверхности.
6. Рекомендуется для чистки преимущественно пользоваться мягкой тканью или замшей, смоченной и хорошо отжатой перед использованием. Всегда тщательно высушивайте (протирайте сухой тканью) смоченные участки по окончании чистки. Не следует использовать средства, обладающие абразивными свойствами, а также губки с покрытием из металлического волокнообразного или стружечного материала при чистке.
7. В процессе эксплуатации мебели возможно ослабление крепежной фурнитуры, необходимо осуществлять «затяжку» всех изделий металлофурнитуры, осуществляющих крепеж и регулировку узлов, обеспечивающих открывание и трансформацию подвижных элементов.

Общие технические указания по сборке.

Для удобства транспортировки и предохранения от повреждений, мебель поставляется в разобранном виде в индивидуальной упаковке. Вы можете собрать ее самостоятельно, либо воспользоваться услугами квалифицированных сборщиков. Не приступайте к сборке, не ознакомившись с инструкцией!

Проверить комплектность каждой упаковки, согласно комплектовочной ведомости. **При обнаружении дефектов или не комплектности к сборке не приступать. Обратитесь к продавцу.** ВНИМАНИЕ! Не рекомендуется одновременно вынимать детали из всех упаковок во избежание их смешивания (можете перепутать детали). Проверить наличие фурнитуры.

Во избежание перекосов и повреждений, а также загрязнения мебели, сборку производить на ровном полу, покрытом тканью или бумагой. Необходимо соблюдать осторожность, чтобы не повредить поверхность деталей. В сборке сложных и больших изделий желательно участие двух человек. Перед началом сборки необходимо определить расположение деталей в изделии в соответствии со схемами сборки и инструкцией.

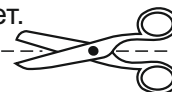
Производитель оставляет за собой право вносить незначительные изменения в конструкцию, не изменяющую внешний вид и дизайн изделия без предварительного уведомления.

Поставщик гарантирует соответствие товаров требованиям ГОСТа 16371-14 при соблюдении условий транспортировки, хранения, сборки (для мебели поставляемой в разобранном виде), эксплуатации.

Гарантийный срок эксплуатации мебели: детской и для общественных помещений - 18 месяцев, бытовой – 24 месяца. Гарантийный срок при розничной продаже через торговую сеть исчисляются со дня продажи мебели, но в пределах 30 месяцев со дня ее изготовления. Срок эксплуатации 10 лет.



Россия, 440054, г.Пенза,
ул. Аустрина, д. 139А
Телефон: +7(8412)20-20-37
E-mail: mif-penza@mail.ru
<http://mebelmif.ru>



отрезать и
приклеить

Модульная система для спальни «Бася» Трюмо с зеркалом

Соответствует
ГОСТ 16371-93
ТР ТС 025/2012
ТС RU C-RU.AI24.B.01044.

Дата изготовления: 20____ год
Гарантийный срок эксплуатации 24 мес.
Срок службы изделия 10 лет.
Материал: ЛДСП